

# “Condor”

La forma particolare, senza spigoli e punti di presa caratterizza l'inafferrabile “Condor”. La sicurezza è garantita anche dal corpo in acciaio massiccio, dal cilindro intercambiabile e dagli accessori per il fissaggio in dotazione:

- campana di bloccaggio a pavimento in ottone con tappo “molleggiato integrato”
- ghiera campana in ottone
- anello mobile in acciaio massiccio.

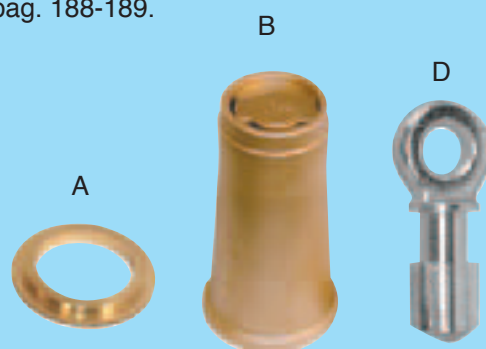
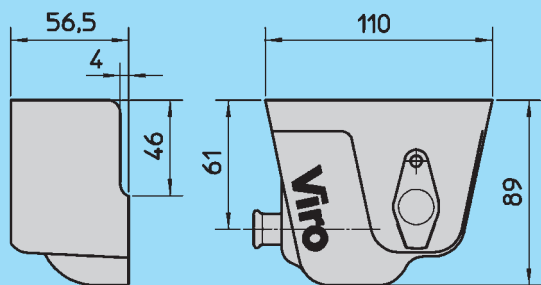
**Meccanismo:**

- con cilindro corazzato a 7 pistoncini
- chiave estraibile sia a lucchetto chiuso che aperto
- asta catenaccio in acciaio cementato e temprato con testa a rottura programmata contro lo strappo.

**Chiavi:** in ottone nichelato, 4 in dotazione.



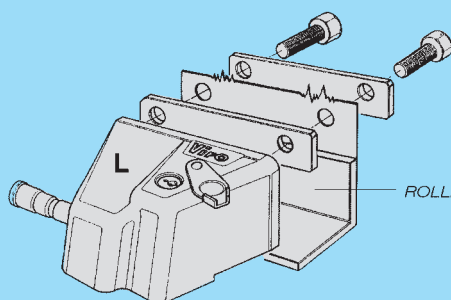
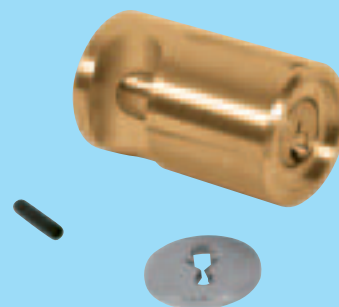
A richiesta sono possibili tutte le esecuzioni speciali sul cilindro, vedi pag. 188-189.



ART. N.	Prezzo base per pezzo	Chiavi Art. N.	Peso unitario gr.	Pezzi per confezione N.
4218		037	2470	1

**CILINDRO DI RICAMBIO**

ART. N.	Prezzo base per pezzo
4718	



SERRANDA  
ROLLER SHUTTER  
RIDEAUX